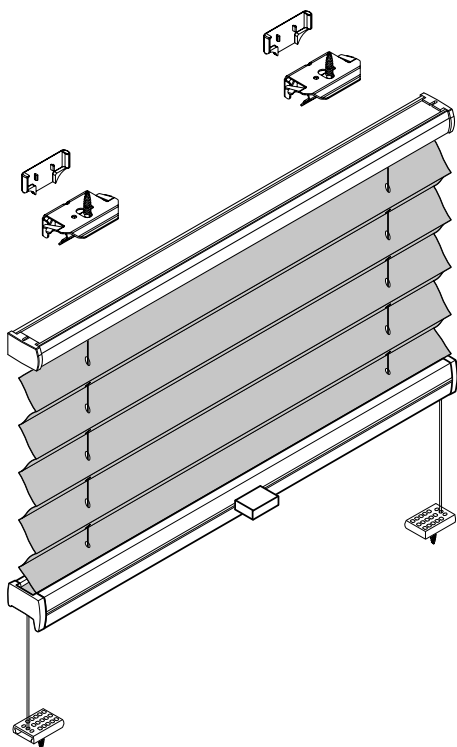


Plissee – Modell P-2040

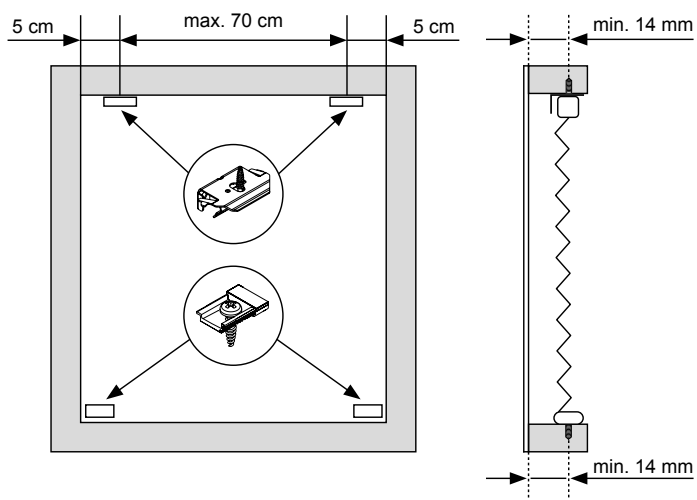
Deckenmontage

Dachfensterplissee gespannt

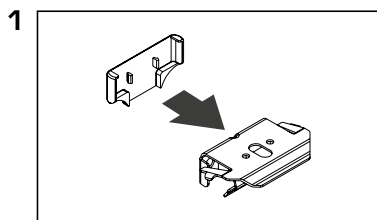
Beim Öffnen Produkt nicht mit scharfem Messer beschädigen!
Schrauben-Montage: Torx Biteinsatz TX15.



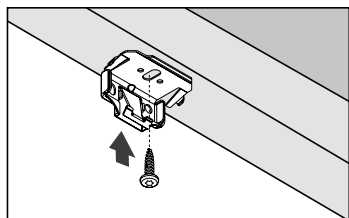
Anlagenbreite	Anzahl der Bauteile		
0 - 80 cm	2	2	2
81 - 150 cm	3	3	2



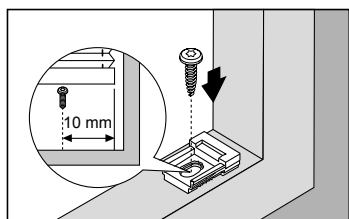
Trägerabdeckung



Trägermontage



Montageplättchen unten



Montage

2

Profile einklipsen

A1

A2

Spannschuhe unten

B